



seera

3000K - 3500K - 4000K

IRC 97

seera



SLOW

REF : SLO7WBC – SLO7WBN

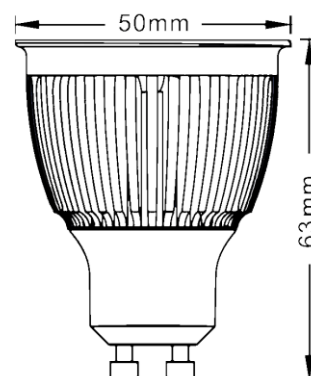
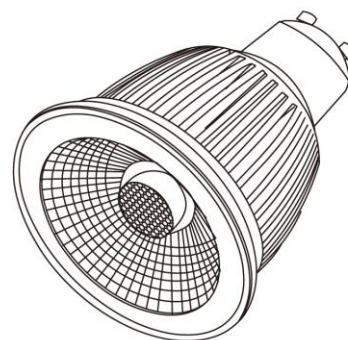
SLOW Seera est une ampoule LED GU10 de 6W qui permet de remplacer vos ampoules GU10 traditionnelles.

+ Avantages produit

- SEERA : Technologie LED sans lumière bleue avec une qualité d'éclairage exceptionnelle (IRC > 97)
- Disponible en 3000°K ou 4000°K
- Dimensions standards GU10.

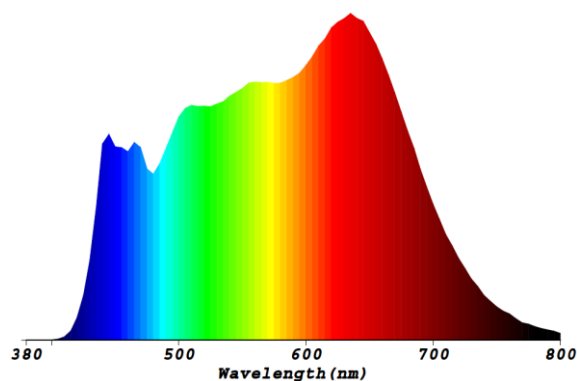
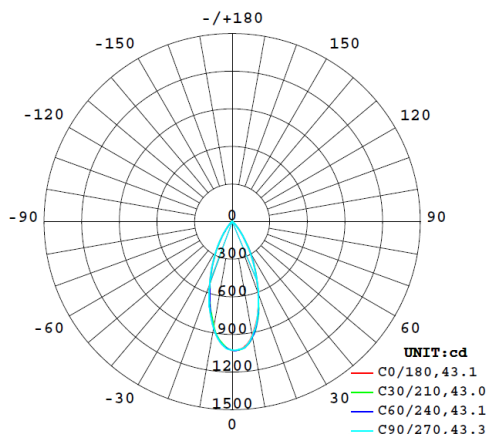
Données physiques

Matériaux	Aluminium
Couleurs	Blanc
Mode de fixation	Vissable (base GU10)
Ø*H (mm)	50 mm * 63 mm
Poids (gr)	70 g



PERFORMANCES

Flux (lm)	511 lm
Puissance (W)	6 W
Valeur d'intensité max (cd)	593,9 cd
Température (°K)	3000°K ou 4000°K
Eblouissement UGR 4H8H (70%, 50%, 20%) C0 / C90	23,6



85 lm/W	-20° / +40°	80%	40000 HEURES	3	3 ANS
RENDEMENT		FACTEUR DE MAINTIEN	L80 B10	MACADAM	GARANTIE
60°	IRC >97	GROUPE O IEC 62471	> 0,9 COS φ	IP20	IK 05
THD	UGR < 24	CLASSE II	+ DIMMABLE	FLICKER FREE	seera

1m	377,5 / 593,9 lx	93,01 cm
2m	94,38 / 148,5 lx	186,02 cm
3m	41,95 / 65,99 lx	279,03 cm
4m	23,59 / 37,12 lx	372,04 cm
5m	15,10 / 23,76 lx	465,05 cm

SLOW 6W SEERA 4000°K

EXEMPLE

L'ampoule SLOW 6W SEERA est une ampoule dédiée à l'éclairage des espaces fonctionnels comme les pièces de vie, salons, chambres, cuisines ...

Exemple d'utilisation indicatif dans un dressing de dimensions : L*I*hsp(m): 3,60*3,60*2,80

- avec 5 ampoules SLOW 6W SEERA espacés de 1,050m et placés à 40cm du bord du mobilier, vous obtiendrez un éclairage moyen supérieur à 130 lux à 0,80m du sol, avec un très joli rendu des couleurs.

